

**GB****INSTRUCTION MANUAL****“Arc welding using flux cored wires”****F****MANUEL D'UTILISATION****“Soudage à l'arc utilisant fils Fourrés”****E****MANUAL DE INSTRUCCIONES****“Soldadura por arco con alambre tubular”****arcweld****HANDY MIG 101****Manufactured for The Lincoln Electric Company**

(\*) Configured initially flux cored

(\*) Configured initially flux cored

(\*) Configured initially flux cored



# IMPORTANT

**PLEASE READ CAREFULLY BEFORE WELDING**

THE SAMPLE SPOOL OF ELECTRODE PROVIDED WITH THIS PRODUCT CONFORMS TO AWS A5.20 AND IS CLASSIFIED AS AN E71T-GS PRODUCT.

PLEASE FOLLOW THE FOLLOWING APPLICATION INFORMATION WHEN USING THIS WIRE:

1. MAXIMUM THICKNESS RECOMMENDED IS 3/16" (4.8MM).
2. USE ONLY ONE WELDING PASS. DO NOT USE MULTIPLE LAYERS.
3. BEST WELDING RESULTS ARE IN THE HORIZONTAL AND FLAT POSITIONS.
4. NOT SUITABLE FOR APPLICATIONS REQUIRING IMPACT PROPERTIES.

FOR REPLACEMENT ELECTRODE, UTILIZE INNERSHIELD NR-211MP OR NR-212 MANUFACTURED BY LINCOLN ELECTRIC, WHICH HAS THE ADVANTAGE OF OPERATING IN ALL WELDING POSITIONS AND IS CAPABLE OF MULTIPLE PASS APPLICATIONS.

LOOK FOR THESE FINE PRODUCTS AT YOUR LOCAL RETAILER.

# IMPORTANT

**VEUILLEZ S'IL VOUS PLAÎT LIRE  
ATTENTIVEMENT AVANT DE SOUDER**

L'ÉCHANTILLON D'ÉLECTRODE INCLUS AVEC CE PRODUIT QUI CONFORME A <<AWS A5.20>> EST CLASSIFIÉ COMME PRODUIT E71T-GS.

VEUILLEZ SUIVRE L'INFORMATION D'APPLICATION SUIVANT QUAND CE FIL EST UTILISÉ:

1. L'ÉPAISSEUR MAXIMALE RECOMMANDÉE EST DE 3/16" (4.8MM)
2. UTILISEZ QU'UNE PASSE, N'UTILISEZ PAS DE PASSES MULTIPLES.
3. LES MEILLEURS RÉSULTATS SONT DANS LES POSITIONS PLAT ET HORIZONTAL.
4. NE CONVIENT PAS AUX APPLICATIONS QUI DEMANDE DES VALEURS D'IMPACTES.

POUR REMPLACER L'ÉLECTRODE, UTILISER L'INNERSHIELD NR-211MP OU L'INNERSHIELD NR-212 DE LINCOLN ELECTRIC, QUI A L'AVANTAGE DE SOUDER DANS TOUTES POSITIONS ET DE FAIT PLUSIEURS PASSES.

VOUS TROUVEREZ CES PRODUITS CHEZ VOTRE DÉTAILLANT DE PRODUIT LINCOLN ELECTRIC.

# SAFETY



## WARNING

ARC WELDING can be hazardous.

**PROTECT YOURSELF AND OTHERS FROM POSSIBLE SERIOUS INJURY OR DEATH. KEEP CHILDREN AWAY. PACEMAKER WEARERS SHOULD CONSULT WITH THEIR DOCTOR BEFORE OPERATING.**

Read and understand the following safety highlights. For additional safety information, it is strongly recommended that you purchase a copy of "Safety in Welding & Cutting - ANSI Standard Z49.1" from the American Welding Society, P.O. Box 351040, Miami, Florida 33135 or CSA Standard W117.2-1974. A Free copy of "Arc Welding Safety" booklet E205 is available from the Lincoln Electric Company, 22801 St. Clair Avenue, Cleveland, Ohio 44117-1199.

**BE SURE THAT ALL INSTALLATION, OPERATION, MAINTENANCE AND REPAIR PROCEDURES ARE PERFORMED ONLY BY QUALIFIED INDIVIDUALS.**



### ELECTRIC SHOCK can kill.

- 1.a. The electrode and work (or ground) circuits are electrically "hot" when the welder is on. Do not touch these "hot" parts with your bare skin or wet clothing. Wear dry, hole-free gloves to insulate hands.
- 1.b. Insulate yourself from work and ground using dry insulation. Make certain the insulation is large enough to cover your full area of physical contact with work and ground.

In addition to the normal safety precautions, if welding must be performed under electrically hazardous conditions (in damp locations or while wearing wet clothing; on metal structures such as floors, gratings or scaffolds; when in cramped positions such as sitting, kneeling or lying, if there is a high risk of unavoidable or accidental contact with the workpiece or ground) use the following equipment:

- Semiautomatic DC Constant Voltage (Wire) Welder.
- DC Manual (Stick) Welder.
- AC Welder with Reduced Voltage Control.

- 1.c. In semiautomatic or automatic wire welding, the electrode, electrode reel, welding head, nozzle or semiautomatic welding gun are also electrically "hot".
- 1.d. Always be sure the work cable makes a good electrical connection with the metal being welded. The connection should be as close as possible to the area being welded.
- 1.e. Ground the work or metal to be welded to a good electrical (earth) ground.
- 1.f. Maintain the electrode holder, work clamp, welding cable and welding machine in good, safe operating condition. Replace damaged insulation.
- 1.g. Never dip the electrode in water for cooling.
- 1.h. Never simultaneously touch electrically "hot" parts of electrode holders connected to two welders because voltage between the two can be the total of the open circuit voltage of both welders.
- 1.i. When working above floor level, use a safety belt to protect yourself from a fall should you get a shock.
- 1.j. Also see Items 4.c. and 6.



### ARC RAYS can burn.

- 2.a. Use a shield with the proper filter and cover plates to protect your eyes from sparks and the rays of the arc when welding or observing open arc welding. Headshield and filter lens should conform to ANSI Z87.1 standards.
- 2.b. Use suitable clothing made from durable flame-resistant material to protect your skin and that of your helpers from the arc rays.
- 2.c. Protect other nearby personnel with suitable, non-flammable screening and/or warn them not to watch the arc nor expose themselves to the arc rays or to hot spatter or metal.



### FUMES AND GASES can be dangerous.

- 3.a. Welding may produce fumes and gases hazardous to health. Avoid breathing these fumes and gases. When welding, keep your head out of the fume. Use enough ventilation and/or exhaust at the arc to keep fumes and gases away from the breathing zone. When welding with electrodes which require special ventilation such as stainless or hard facing (see instructions on container or MSDS) or on lead or cadmium plated steel and other metals or coatings which produce highly toxic fumes, keep exposure as low as possible and below Threshold Limit Values (TLV) using local exhaust or mechanical ventilation. In confined spaces or in some circumstances, outdoors, a respirator may be required. Additional precautions are also required when welding on galvanized steel.
- 3.b. Do not weld in locations near chlorinated hydrocarbon vapors coming from degreasing, cleaning or spraying operations. The heat and rays of the arc can react with solvent vapors to form phosgene, a highly toxic gas, and other irritating products.
- 3.c. Shielding gases used for arc welding can displace air and cause injury or death. Always use enough ventilation, especially in confined areas, to insure breathing air is safe.
- 3.d. Read and understand the manufacturer's instructions for this equipment and the consumables to be used, including the material safety data sheet (MSDS) and follow your employer's safety practices. MSDS forms are available from your welding distributor or from the manufacturer.
- 3.e. Also see Item 7b.

Apr. '93

# SAFETY



## WELDING SPARKS can cause fire or explosion.

- 4.a. Remove fire hazards from the welding area. If this is not possible, cover them to prevent the welding sparks from starting a fire. Remember that welding sparks and hot materials from welding can easily go through small cracks and openings to adjacent areas. Avoid welding near hydraulic lines. Have a fire extinguisher readily available.
- 4.b. Where compressed gases are to be used at the job site, special precautions should be used to prevent hazardous situations. Refer to "Safety in Welding and Cutting" (ANSI Standard Z49.1) and the operating information for the equipment being used.
- 4.c. When not welding, make certain no part of the electrode circuit is touching the work or ground. Accidental contact can cause overheating and create a fire hazard.
- 4.d. Do not heat, cut or weld tanks, drums or containers until the proper steps have been taken to insure that such procedures will not cause flammable or toxic vapors from substances inside. They can cause an explosion even though they have been "cleaned". For information, purchase "Recommended Safe Practices for the Preparation for Welding and Cutting of Containers and Piping That Have Held Hazardous Substances", AWS F4.1 from the American Welding Society (see address above).
- 4.e. Vent hollow castings or containers before heating, cutting or welding. They may explode.
- 4.f. Sparks and spatter are thrown from the welding arc. Wear oil free protective garments such as leather gloves, heavy shirt, cuffless trousers, high shoes and a cap over your hair. Wear ear plugs when welding out of position or in confined places. Always wear safety glasses with side shields when in a welding area.
- 4.g. Connect the work cable to the work as close to the welding area as practical. Work cables connected to the building framework or other locations away from the welding area increase the possibility of the welding current passing through lifting chains, crane cables or other alternate circuits. This can create fire hazards or overheat lifting chains or cables until they fail.
- 4.h. Also see item 7c.



## CYLINDER may explode if damaged.

- 5.a. Use only compressed gas cylinders containing the correct shielding gas for the process used and properly operating regulators designed for the gas and pressure used. All hoses, fittings, etc. should be suitable for the application and maintained in good condition.
- 5.b. Always keep cylinders in an upright position securely chained to an undercarriage or fixed support.
- 5.c. Cylinders should be located:
  - Away from areas where they may be struck or subjected to physical damage.
  - A safe distance from arc welding or cutting operations and any other source of heat, sparks, or flame.
- 5.d. Never allow the electrode, electrode holder or any other electrically "hot" parts to touch a cylinder.
- 5.e. Keep your head and face away from the cylinder valve outlet when opening the cylinder valve.
- 5.f. Valve protection caps should always be in place and hand tight except when the cylinder is in use or connected for use.
- 5.g. Read and follow the instructions on compressed gas cylinders, associated equipment, and CGA publication P-1, "Precautions for Safe Handling of Compressed Gases in Cylinders," available from the Compressed Gas Association 1235 Jefferson Davis Highway, Arlington, VA 22202.



## FOR ELECTRICALLY powered equipment.

- 6.a. Turn off input power using the disconnect switch at the fuse box before working on the equipment.
- 6.b. Install equipment in accordance with the U.S. National Electrical Code, all local codes and the manufacturer's recommendations.
- 6.c. Ground the equipment in accordance with the U.S. National Electrical Code and the manufacturer's recommendations.

Mar. '93

# SAFETY



## FOR ENGINE powered equipment.

7.a. Turn the engine off before troubleshooting and maintenance work unless the maintenance work requires it to be running.



7.b. Operate engines in open, well-ventilated areas or vent the engine exhaust fumes outdoors.



7.c. Do not add the fuel near an open flame welding arc or when the engine is running. Stop the engine and allow it to cool before refueling to prevent spilled fuel from vaporizing on contact with hot engine parts and igniting. Do not spill fuel when filling tank. If fuel is spilled, wipe it up and do not start engine until fumes have been eliminated.



7.d. Keep all equipment safety guards, covers and devices in position and in good repair. Keep hands, hair, clothing and tools away from V-belts, gears, fans and all other moving parts when starting, operating or repairing equipment.

7.e. In some cases it may be necessary to remove safety guards to perform required maintenance. Remove guards only when necessary and replace them when the maintenance requiring their removal is complete. Always use the greatest care when working near moving parts.

7.f. Do not put your hands near the engine fan. Do not attempt to override the governor or idler by pushing on the throttle control rods while the engine is running.

7.g. To prevent accidentally starting gasoline engines while turning the engine or welding generator during maintenance work, disconnect the spark plug wires, distributor cap or magneto wire as appropriate.



7.h. To avoid scalding, do not remove the radiator pressure cap when the engine is hot.



## ELECTRIC AND MAGNETIC FIELDS

### may be dangerous

8.a. Electric current flowing through any conductor causes localized Electric and Magnetic Fields (EMF). Welding current creates EMF fields around welding cables and welding machines

8.b. EMF fields may interfere with some pacemakers, and welders having a pacemaker should consult their physician before welding.

8.c. Exposure to EMF fields in welding may have other health effects which are now not known.

8d. All welders should use the following procedures in order to minimize exposure to EMF fields from the welding circuit:

8.d.1. Route the electrode and work cables together - Secure them with tape when possible.

8.d.2. Never coil the electrode lead around your body.

8.d.3. Do not place your body between the electrode and work cables. If the electrode cable is on your right side, the work cable should also be on your right side.

8.d.4. Connect the work cable to the workpiece as close as possible to the area being welded.

8.d.5. Do not work next to welding power source.

Mar. '93


## ⚠️ AVERTISSEMENT

LA SOUDURE À L'ARC peut être dangereuse.

**PROTÉGEZ LES AUTRES ET VOUS-MÊME CONTRE LES RISQUES DE BLESSURES SÉRIEUSES ET MÊME DE MORT. ÉLOIGNEZ LES ENFANTS. LES PORTEURS DE PACEMAKER DOIVENT CONSULTER LEUR MÉDECIN AVANT D'UTILISER CE MATÉRIEL.**

Assurez-vous de lire et de comprendre les instructions de sécurité suivantes. Pour de plus amples informations de sécurité, nous vous recommandons vivement d'acheter une copie du manuel "Safety Welding & Cutting - ANSI Standard Z49.1" auprès de l'American Welding Society, P.O. Box 351040, Miami, Floride 33135 ou bien le Standard CSA W117.2-1974. Vous pouvez obtenir une copie gratuite de la brochure E205 intitulée "Arc Welding Safety" auprès de Lincoln Electric Company, 22801 St. Clair Avenue, Cleveland, Ohio 44117-1199.

**ASSUREZ-VOUS QUE L'INSTALLATION, L'UTILISATION ET LES PROCÉDURES D'ENTRETIEN ET DE RÉPARATIONS SOIENT TOUTES EFFECTUÉES PAR DES PERSONNES QUALIFIÉES.**



### L'ÉLECTRICITÉ tue.

1.a. Les circuits à l'électrode et à la pièce sont sous tension lorsque la machine à souder est en marche. Évitez tous contacts avec la peau nue ou les vêtements mouillés. Portez des gants secs et sans trous pour isoler vos mains.

1.b. Isolez-vous des circuits à l'électrode et à la pièce avec un isolant sec. Assurez-vous que l'isolant soit assez grand pour couvrir toute la surface en contact avec les circuits sous tension.

**Lorsque vous devez souder dans des conditions électriques dangereuses (dans un endroit humide ou lorsque vos vêtements sont humides ; sur une structure métallique comme un plancher, une grille ou un échafaudage ; dans une position délicate comme assis, à genoux, ou allongé ; lorsqu'il existe un risque inévitable de contact avec les circuits sous tension) utilisez le matériel suivant en plus des précautions de sécurité normales :**

- soudeuse automatique à courant continu et tension constante (au fil).
- soudeuse manuelle à courant continu (avec barres d'électrode).
- soudeuse à courant alternatif sous tension réduite contrôlée.

1.c. Pour la soudure semi-automatique et automatique au fil, l'électrode, le galet de roulement du fil-électrode, la tête de soudage, la buse et le pistolet soudeur sont sous tension.

1.d. Assurez-vous toujours que le câble à la pièce assure une bonne connexion électrique avec le métal soudé. La connexion doit être établie le plus près possible de la zone soudée.

1.e. Mettez la pièce ou le métal à souder à une bonne terre.

1.f. Maintenez le porte-électrode, le dispositif de serrage, le câble de soudage et le poste de soudure en bonne condition. Pour votre sécurité, remplacez l'isolation endommagée.

1.g. Ne trempez jamais l'électrode dans l'eau pour la faire refroidir.

1.h. Ne touchez jamais les parties sous tension de deux porte-électrodes connectés à des soudeuses différentes. La différence de tension entre les deux peut être la somme des tensions à vide des deux machines.

1.i. Lorsque vous travaillez en hauteur, utilisez un câble de sécurité pour éviter toute chute en cas d'électrocution.

1.j. Voir aussi les articles 4.c. et 6.




### Les RAYONS de L'ARC brûlent.

2.a. Utilisez un masque de protection avec le filtre approprié pour protéger vos yeux contre les étincelles de l'arc lorsque vous soudez ou observez le soudage. Le masque de sécurité et le filtre doivent être conformes au standard ANSI Z87.1.

2.b. Utilisez des vêtements appropriés en matériau ininflammable pour protéger votre peau et celle de vos assistants contre les rayons de l'arc.

2.c. Protégez le reste du personnel avec des écrans ininflammables appropriés ou demandez-leur de ne pas s'exposer aux rayons de l'arc, aux éclaboussures ou au métal chauffé.



### Les VAPEURS et les GAZ peuvent être dangereuses.

3.a. La soudure peut produire des vapeurs et des gaz dangereux pour la santé. Évitez de respirer ces vapeurs et ces gaz. Lorsque vous soudez, maintenez votre visage loin des vapeurs. Maintenez une ventilation naturelle ou forcée suffisante au niveau de l'arc pour éliminer les vapeurs et les gaz de la zone de soudure. Lorsque vous soudez avec des électrodes qui nécessitent une ventilation spéciale, comme en acier inoxydable ou à rechargement dur (voir les instructions sur l'emballage ou la notice de sécurité (MSDS)) ou bien sur de l'acier plaqué de plomb, de cadmium ou un autre acier ou plaquage produisant des vapeurs fortement toxiques, soyez particulièrement prudents et ne vous exposez pas au-delà des limites autorisées en maintenant une ventilation naturelle ou forcée. Vous pouvez avoir besoin de porter un respirateur dans les endroits confinés ou même parfois à l'extérieur dans des circonstances particulières. Vous devez également prendre des précautions particulières lorsque vous soudez sur de l'acier galvanisé.

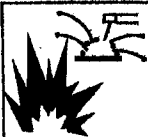
3.b. Ne soudez pas à proximité de vapeurs d'hydrocarbures chlorés qui pourraient provenir d'opérations de dégraissage, de nettoyage ou de pulvérisation. La chaleur et les rayons de l'arc peuvent réagir avec les vapeurs des solvants et former du phosphène, un gaz hautement toxique, et d'autres produits irritants.

3.c. Les gaz de protection utilisés pour la soudure à l'arc peuvent déplacer l'air ambiant et entraîner des blessures ou même la mort. Maintenez toujours une ventilation suffisante, en particulier dans les endroits confinés pour vous assurer que l'air ambiant est respirable en toute sécurité.

3.d. Assurez-vous de lire et de comprendre les instructions du fabricant sur ce matériel et les accessoires à utiliser, y compris la notice de sécurité (MSDS) et respectez les consignes de sécurité. Les notices de sécurité MSDS sont disponibles auprès de votre distributeur ou du fabricant.

3.e. Voir aussi l'article 7.b.





## Les ÉTINCELLES de SOUDURE peuvent entraîner un incendie ou une explosion.

- 4.a. Retirez les matériaux inflammables de la zone de soudure. Lorsque cela n'est pas possible, couvrez-les pour éviter que les étincelles de soudure ne déclenchent un incendie. Rappelez-vous que les étincelles de soudure et le matériau chauffé peuvent passer facilement par les fentes et trous et atteindre d'autres endroits. Évitez de souder à proximité de lignes hydrauliques. Gardez un extincteur à proximité.
- 4.b. Lorsque vous utilisez des gaz comprimés sur le site de travail, respectez certaines précautions supplémentaires pour éviter les situations dangereuses. Référez-vous au "Safety in Welding and Cutting" (ANSI Standard Z49.1) et aux instructions fournies avec le matériel utilisé.
- 4.c. En dehors des périodes de soudure, assurez-vous qu'aucun segment du circuit électrode n'est en contact avec le circuit à la pièce ou la terre. Tout contact accidentel peut entraîner une surchauffe et poser un danger d'incendie.
- 4.d. Ne pas chauffer, couper ou souder de réservoir, tonneau ou autre récipient avant d'avoir pris toutes les précautions nécessaires pour vous assurer que ces procédures n'entraîneront pas de vapeurs inflammables ou toxiques à partir des produits présents à l'intérieur. Elles peuvent entraîner une explosion, même lorsque les récipients ont été nettoyés. Pour plus d'informations, achetez le fascicule "Recommended Safe Practices for the preparation for Welding and Cutting of Containers and Piping That Have Held Hazardous Substances" (Pratiques recommandées pour la préparation à la coupe ou à la soudure des récipients et tuyaux ayant contenu des substances dangereuses), AWS F4.1, auprès de l'American Welding Society (voir l'adresse ci-dessus).
- 4.e. Aérez les moulages creux et les récipients avant de les chauffer, de les couper ou de les souder. Faute de quoi ils risquent d'exploser.
- 4.f. L'arc de soudure envoie des étincelles et des éclaboussures. Portez des vêtements de protection sans traces d'huile comme des gants en cuir, une chemise épaisse, des pantalons sans revers, des chaussures montantes et un bonnet. Portez des boules dans les oreilles lorsque vous travaillez dans une position bizarre ou un endroit confiné. Portez toujours des lunettes de sécurité avec protections latérales à proximité de toute zone de soudure.
- 4.g. Connectez le câble à la pièce le plus près possible de la région à souder. Les câbles à la pièce connectés à la structure du bâtiment ou à tout autre endroit éloigné de la zone de soudure augmentent les possibilités que le courant de soudure passe par les chaînes de levage, les câbles de grue ou d'autres circuits. Cette situation peut entraîner des risques d'incendie et une surchauffe des chaînes de levage et des câbles jusqu'à la rupture.
- 4.h. Voir également l'article 7.c.



## La BOUTEILLE risque d'exploser lorsqu'elle est endommagée.

- 5.a. N'utilisez que des bouteilles de gaz comprimé contenant le gaz protecteur approprié au procédé utilisé et en utilisant correctement les régulateurs conçus pour ce gaz à la pression voulue. N'utilisez que des tuyaux, raccords, etc. compatibles avec l'application et en bonne condition.
- 5.b. Maintenez toujours les bouteilles en position verticale et fixées solidement à un support immobile.
- 5.c. Les bouteilles doivent être situées :  
 • Loin de tout endroit où elles risquent d'être cognées ou endommagées.  
 • Suffisamment loin des opérations de soudure ou coupe à l'arc ou toute autre source de chaleur, d'étincelles et de flammes.
- 5.d. Ne laissez jamais l'électrode, le porte-électrode ou toute autre partie du circuit sous tension en contact avec les bouteilles.
- 5.e. Éloignez votre tête et votre visage de la valve de sortie de la bouteille lorsque vous l'ouvrez.
- 5.f. Utilisez toujours des bouchons de protection des bouteilles serrés à la main sauf lorsque la bouteille est utilisée ou connectée.
- 5.g. Lisez et suivez les instructions des bouteilles de gaz comprimé, du matériel associé et de la brochure CGA P-1 "Precautions for Safe Handling of Compressed Gases in Cylinders" (Précautions de sécurité pour la manutention des bouteilles de gaz comprimé), disponible auprès de la Compressed Gas Association, 1235 Jefferson Davis Highway, Arlington, VA 22202.



## Pour le matériel ÉLECTRIQUE.

- 6.a. Coupez le circuit d'alimentation au niveau du boîtier de fusibles avant de réparer le matériel.
- 6.b. Installez le matériel en respect du National Electric Code, de tous les codes locaux et des recommandations du fabricant.
- 6.c. Mettez le matériel à la terre en respect du National Electric Code et des recommandations du fabricant.

Juillet 93



## Pour le matériel MOTORISÉ.

7.a. Éteignez le moteur avant de réparer ou de maintenir l'appareil, sauf lorsque l'opération nécessite que le moteur soit en marche.



7.b. Ne faites fonctionner le moteur que dans un endroit à l'air libre bien aéré, ou bien forcez l'aération des vapeurs d'échappement vers l'extérieur.



7.c. N'ajoutez pas de carburant à proximité d'une flamme nue, de la soudeuse à l'arc ou lorsque le moteur est en marche. Arrêtez le moteur et laissez-le refroidir avant de remettre du carburant pour éviter que le liquide renversé ne se vaporise au contact des pièces chaudes et s'enflamme. Si vous renversez du carburant, essuyez-le et ne démarrez pas le moteur avant que les vapeurs se soient dissipées.



7.d. Laissez en place tous les dispositifs et les caches de protection et maintenez-les en bonne condition. Éloignez vos mains, cheveux, vêtements et outils des courroies, engrenages, ventilateurs et autres pièces mobiles lorsque vous mettez en marche le matériel, l'utilisez ou le réparez.

7.e. Dans certains cas, il peut s'avérer nécessaire de retirer les caches de protection pour effectuer l'entretien. Ne retirez les caches que lorsque c'est nécessaire et replacez-les dès que l'opération nécessitant le retrait est terminée. Soyez toujours particulièrement vigilant lorsque vous travaillez près des pièces en mouvement.

7.f. Ne laissez jamais vos mains à proximité du ventilateur du moteur. N'essayez pas de forcer le contrôleur ou le ralenti en poussant les contrôles de l'accélérateur alors que le moteur est en marche.

7.g. Pour éviter de faire démarrer accidentellement les moteurs à explosion en les faisant tourner à la main lors de réparation ou entretien, déconnectez les fils de bougie, de la tête de distributeur ou du magnéto, le cas échéant.



7.h. Pour éviter les brûlures, ne retirez pas le bouchon de pression du radiateur lorsque le moteur est chaud.



## Les CHAMPS ÉLECTRIQUES et MAGNÉTIQUES peuvent être dangereux.

8.a. Tout courant électrique circulant dans un conducteur induit des champs électro-magnétiques (CEM) locaux. Les courants de soudures créent des CEM autour des câbles de soudure et de la soudeuse.

8.b. Les CEM peuvent interférer avec certains pacemakers. Les soudeurs munis d'un pacemaker doivent consulter leur médecin au préalable.

8.c. L'exposition au CEM pendant la soudure peut avoir d'autres effets néfastes inconnus sur votre santé.

8.d. Les soudeurs doivent toujours respecter les procédures suivantes pour limiter l'exposition aux CEM du circuit de soudure.

8.d.1. Placez les câbles de l'électrode et à la pièce ensemble. Attachez les avec du ruban adhésif si possible.

8.d.2. N'enroulez jamais le câble de l'électrode autour de votre corps.

8.d.3. Ne placez pas votre corps entre l'électrode et les câbles à la pièce. Lorsque l'électrode est à votre droite, le câble à la pièce doit y être aussi.

8.d.4. Connectez le câble à la pièce aussi près que possible de la région à souder.

8.d.5. Ne travaillez pas près de la source d'alimentation de la soudeuse.

Juillet 93

# SEGURIDAD

## ⚠ PRECAUCION

La SOLDADURA AL ARCO puede ser peligrosa.

**PROTEJASE USTED Y A LOS DEMÁS CONTRA POSIBLES LESIONES DE DIFERENTE GRAVEDAD, INCLUSO MORTALES. NO PERMITA QUE LOS NIÑOS SE ACERQUEN AL EQUIPO. LAS PERSONAS CON MARCAPASOS DEBEN CONSULTAR A SU MÉDICO ANTES DE USAR ESTE EQUIPO.**

Lea y entienda los siguientes mensajes de seguridad. Para más información acerca de la seguridad, se recomienda comprar un ejemplar de "Safety in Welding & Cutting - ANIS Standard Z49.1" de la Sociedad Norteamericana de Soldadura, P.O. Box 351040, Miami, Florida 33135 ó CSA Norma W117.2-1974. Un ejemplar gratis del folleto "Arc Welding Safety" (Seguridad de la soldadura del arco) E205 está disponible de Lincoln Electric Company, 22801 St. Clair Avenue, Cleveland, Ohio 44117-1199

**ASEGURESE QUE TODOS LOS TRABAJOS DE INSTALACION, FUNCIONAMIENTO, MANTENIMIENTO Y REPARACION SEAN HECHOS POR PERSONAS CAPACITADAS PARA ELLO.**



### La DESCARGA ELÉCTRICA puede causar la muerte.

- 1.a. Los circuitos del electrodo y de masa están eléctricamente con tensión cuando el equipo de soldadura está encendido. No tocar esas piezas con tensión con la piel desnuda o con ropa mojada. Usar guantes secos sin agujeros para aislar las manos.
- 1.b. Aislarse del circuito de masa y del tierra con la ayuda de material aislante seco. Asegurarse de que el aislante es suficiente para protegerle completamente de todo contacto físico con el circuito de masa y el tierra.  
  
Además de las medidas de seguridad normales, si es necesario soldar en condiciones eléctricamente peligrosas (en lugares húmedos o mientras se está usando ropa mojada; en las estructuras metálicas tales como suelos, emparrillados o andamios; estando en posiciones apretadas tales como sentado, arrodillado o acostado, si existe un gran riesgo de que ocurra contacto inevitable o accidental con la pieza de trabajo o con el tierra, usar el equipo siguiente:
  - Equipo de soldadura semiautomática de C.C. a tensión constante.
  - Equipo de soldadura manual C.C.
  - Equipo de soldadura de C.A. con control de voltaje reducido.
- 1.c. En la soldadura semiautomática o automática con alambre continuo, el electrodo, carrete de alambre, cabezal de soldadura, boquilla o pistola para soldar semiautomática también están eléctricamente con tensión.
- 1.d. Asegurar siempre que el cable de masa tenga una buena conexión eléctrica con el metal que se está soldando. La conexión debe ser lo más cercana posible al área donde se va a soldar.
- 1.e. Conectar la masa o metal que se va a soldar a una buena toma de tierra eléctrica.
- 1.f. Mantener el portaelectrodo, pinza de masa, cable de soldadura y equipo de soldadura en unas condiciones de trabajo buenas y seguras. Cambiar el aislante si está dañado.
- 1.g. Nunca sumergir el electrodo en agua para enfriarlo.
- 1.h. Nunca tocar simultáneamente la piezas con tensión de los portaelectrodos conectados a dos equipos de soldadura porque el voltaje entre los dos puede ser el total de la tensión en vacío de ambos equipos.
- 1.i. Cuando se trabaje en alturas, usar un cinturón de seguridad para protegerse de una caída si hubiera descarga eléctrica.
- 1.j. Ver también 4.c. y 6.



### Los RAYOS DEL ARCO pueden quemar.

- 2.a. Colocarse una pantalla de protección con el filtro adecuado para protegerse los ojos de las chispas y rayos del arco cuando se suelde o se observe una soldadura por arco abierto. Cristal y pantalla han de satisfacer las normas ANSI Z87.1.
- 2.b. Usar ropa adecuada hecha de material ignífugo durable para protegerse la piel propia y la de los ayudantes con los rayos del arco.
- 2.c. Proteger a otras personas que se encuentren cerca del arco, y/o advertirlas que no miren directamente al arco ni se expongan a los rayos del arco o a las salpicaduras.



### Los HUMOS Y GASES pueden ser peligrosos.

- 3.a. La soldadura puede producir humos y gases peligrosos para la salud. Evite respirarlos. Durante la soldadura, mantener la cabeza alejada de los humos. Utilice ventilación y/o extracción de humos junto al arco para mantener los humos y gases alejados de la zona de respiración. Cuando se suelde chapa galvanizada, chapa recubierta de Plomo y Cadmio, u otros metales que producen humos tóxicos, se deben tomar precauciones suplementarias. Mantenga la exposición lo más baja posible, por debajo de los valores límites umbrales (TLV), utilizando un sistema de extracción local o una ventilación mecánica. En espacios confinados o en algunas situaciones, a la intemperie, puede ser necesario el uso de respiración asistida.
- 3.b. No soldar en lugares cerca de una fuente de vapores de hidrocarburos clorados provenientes de las operaciones de desengrase, limpieza o pulverización. El calor y los rayos del arco puede reaccionar con los vapores de solventes para formar fosgeno, un gas altamente tóxico, y otros productos irritantes.
- 3.c. Los gases protectores usados para la soldadura por arco pueden desplazar el aire y causar lesiones graves, incluso la muerte. Tenga siempre suficiente ventilación, especialmente en las áreas confinadas, para tener la seguridad de que se respira aire fresco.
- 3.d. Lea atentamente las instrucciones del fabricante de este equipo y el material consumible que se va a usar, incluyendo la hoja de datos de seguridad del material (MSDS) y siga las reglas de seguridad del empleado, distribuidor de material de soldadura o del fabricante.
- 3.e. Ver también 7b.



## Las PROYECCIONES DE SOLDADURA pueden provocar un incendio o una explosión.

4.a. Quitar todas las cosas que presenten riesgo de incendio del lugar de soldadura. Si esto no es posible, taparlas para impedir que las chispas de la soldadura inicien un incendio.

Recordar que las chispas y los materiales calientes de la soldadura puede pasar fácilmente por las grietas pequeñas y aberturas adyacentes al área. No soldar cerca de tuberías hidráulicas. Tener un extintor de incendios a mano.

- 4.b. En los lugares donde se van a usar gases comprimidos, se deben tomar precauciones especiales para prevenir situaciones de riesgo.
- 4.c. No calentar, cortar o soldar tanques, tambores o contenedores hasta haber tomado los pasos necesarios para asegurar que tales procedimientos no van a causar vapores inflamables o tóxicos de las sustancias en su interior. Pueden causar una explosión incluso después de haberse "limpiado". Para más información, consultar "Recommended Safe Practices for the Preparation for Welding and Cutting of Containers and Piping That Have Held Hazardous Substances", AWS F4.1 de la American Welding Society.
- 4.e. Ventilar las piezas fundidas huecas o contenedores antes de calentar, cortar o soldar. Pueden explotar.
- 4.f. Las proyecciones y salpicaduras son lanzadas por el arco de soldadura. Usar ropa adecuada que proteja, libre de aceites, como guantes de cuero, camisa gruesa, pantalones sin bastillas, zapatos de caña alta y una goma. Ponerse tapones en los oídos cuando se suelde fuera de posición o en lugares confinados. Siempre usar gafas protectoras con protecciones laterales cuando se esté en un área de soldadura.
- 4.g. Conectar el cable de masa a la pieza tan cerca del área de soldadura como sea posible. Los cables de la pieza conectados a la estructura del edificio o a otros lugares alejados del área de soldadura aumentan la posibilidad de que la corriente para soldar traspase a otros circuitos alternativos como cadenas y cables de elevación. Esto puede crear riesgos de incendio o sobrecalentar estas cadenas o cables de izar hasta hacer que fallen.
- 4.h. Ver también 7c.



## La BOTELLA de gas puede explotar si está dañada.

5.a. Emplear únicamente botellas que contengan el gas de protección adecuado para el proceso utilizado, y reguladores en buenas condiciones de funcionamiento diseñados para el tipo de gas y la presión utilizados. Todas las mangueras, rácores, etc. deben ser adecuados para la aplicación y estar en buenas condiciones.

- 5.b. Nunca utilizar botellas visiblemente dañadas o deterioradas.
- 5.c. Mantener siempre las botellas en posición vertical sujetas firmemente con una cadena a la parte inferior del carro o a un soporte fijo.
- 5.d. Las botellas de gas deben estar ubicadas:
- Lejos de las áreas donde puedan ser golpeados o estén sujetos a daño físico.
  - A una distancia segura de las operaciones de corte o soldadura por arco y de cualquier fuente de calor, chispas o llamas.
- 5.e. Nunca permitir que el electrodo, portaelectrodo o cualquier otra pieza con tensión toque la botella de gas.
- 5.f. Mantener la cabeza y la cara lejos de la salida de la válvula de la botella de gas cuando se abra.
- 5.f. Los capuchones de protección de la válvula siempre deben estar colocados y apretados a mano, excepto cuando la botella está en uso o conectada para uso.
- 5.g. Leer y seguir las instrucciones de manipulación en las botellas de gas y el equipamiento asociado. Las botellas de gas deben usarse y manejarse según prescriba la legislación vigente.



## Para equipos ELECTRICOS.

6.a. Cortar la electricidad entrante usando el interruptor de desconexión en la caja de fusibles antes de trabajar en el equipo.

- 6.b. Conectar el equipo a la red de acuerdo con la Legislación vigente y las recomendaciones del fabricante.
- 6.c. Conectar el equipo a tierra de acuerdo con la Legislación vigente y las recomendaciones del fabricante.



## Para equipos accionados por MOTOR

7.a. Apagar el motor antes de hacer trabajos de localización de averías y de mantenimiento, salvo en el caso que el trabajo de mantenimiento requiera que el motor esté funcionando.



7.b. Los motores deben funcionar en lugares abiertos bien ventilados, o expulsar los gases de escape del motor al exterior.



7.c. No cargar de combustible cerca de un arco de soldadura cuando el motor esté funcionando. Apagar el motor y dejar que se enfríe antes de rellenar de combustible para impedir que el combustible derramado se vaporice al quedar en contacto con las piezas del motor caliente. Si se derrama combustible, limpiarlo con un trapo y no arrancar el motor hasta que los vapores se hayan eliminado.



7.d. Mantener todos los protectores, cubiertas y dispositivos de seguridad del equipo en su lugar y en buenas condiciones. No acercar las manos, cabello, ropa y herramientas a las correas en V, engranajes, ventiladores y todas las demás piezas móviles durante el arranque, funcionamiento o reparación del equipo.

7.e. En algunos casos puede ser necesario quitar los protectores para hacer algún trabajo de mantenimiento requerido. Quitarlos solamente cuando sea necesario y volver a colocarlos después de terminado el trabajo de mantenimiento. Tener siempre el máximo cuidado cuando se trabaje cerca de piezas en movimiento.

7.f. No poner las manos cerca del ventilador del motor. No tratar de sobrecontrolar el regulador de velocidad en vacío empujando las varillas de control del acelerador mientras el motor está funcionando.

7.g. Para impedir el arranque accidental de los motores de gasolina mientras se hace girar el motor o generador de la soldadura durante el trabajo de mantenimiento, desconectar los cables de las bujías, tapa del distribuidor o cable del magneto, según corresponda.



7.h. Para evitar quemarse con agua caliente, no quitar la tapa a presión del radiador mientras el motor está caliente.



## LOS CAMPOS ELECTRICOS Y MAGNETICOS pueden ser peligrosos

8.a. La corriente eléctrica que circula a través de un conductor origina campos eléctricos y magnéticos (EMF) localizados. La corriente de soldadura crea campos EMF alrededor de los cables y los equipos de soldadura.

8.b. Controlar el nivel de inmunidad electromagnética de los equipos que funcionan en la zona. Los campos EMF pueden interferir el funcionamiento correcto de ordenadores, equipos electrónicos de calibrado y medida, transmisores y receptores de radio y televisión.

8.c. Los campos EMF pueden interferir con los marcapasos y en otros equipos médicos individuales, de manera que los operarios que utilicen estos aparatos deben consultar a su médico antes de trabajar con una máquina de soldar.

8.d. La exposición a los campos EMF en soldadura puede tener otros efectos sobre la salud que se desconocen.

8.e. Todo soldador debe emplear los procedimientos siguientes para reducir al mínimo la exposición a los campos EMF del circuito de soldadura:

8.e.1. Pasar los cables de pinza y de masa juntos - Encintarlos juntos siempre que sea posible.

8.e.2. Nunca enrollarse el cable de pinza alrededor del cuerpo.

8.e.3. No colocar el cuerpo entre los cables de pinza y de masa. Si el cable del pinza está en el lado derecho, el cable de masa también debe estar en el lado derecho.

8.e.4. Conectar el cable de masa a la pieza de masa lo más cerca posible del área que se va a soldar.

8.e.5. No trabajar al lado de la fuente de corriente.

Mayo '93

(GB)

## INSTRUCTION MANUAL SAFETY RULES

- Avoid direct contact with welding circuit; the no-load voltage supplied by the welder can be dangerous.
- Disconnect machine from input volt before installation and before making any inspections or repairs.
- Carry out the electrical connection in accordance with safety Rules and Regulations. Make sure that the power supply socket is correctly grounded.
- Do not use the machine in damp or wet places or in the rain.
- Do not use cables with worn insulation or loose connections.
- Disconnect the power supply before replacing consumables.
- Do not weld on containers or pipes which have held inflammable materials or gaseous or liquid fuels.
- Do not weld near combustible materials.
- Avoid operating on materials which have been cleaned with chlorinated solvents or in the vicinity of such solvents. Avoid welding on surfaces which are painted, greasy or oily or which have been galvanised.
- Provide adequate ventilation facilities for removal of welding fumes from the area around the arc.
- Always protect eyes with #9 shaded lens mounted in face-shields or helmets. Use proper protective clothing and gloves and avoid exposing skin to the ultraviolet rays produced by the arc.
- Fasten the gas bottle with the appropriate belt or chain supplied with the machine.
- Keep the bottle away from heat sources, including direct sun light.
- Avoid positioning the welder on sloping surfaces.
- The machine has not been designed to be hung or suspended.

## INTRODUCTION AND GENERAL DESCRIPTION

This compact machine is used for arc welding (from now on called WELDER) and has been designed specifically for the MIG welding of carbon steel and low-alloy steel with either CO<sub>2</sub> or Argon/CO<sub>2</sub> mixture shielding gas using solid or cored (tubular) wires.

This welder is also suitable for the MIG welding of stainless steel using Argon gas + 1-2% oxygen and of aluminium with Argon gas using wires suited to the piece to be welded.

**IMPORTANT: THE WELDER IS CONFIGURED INITIALLY FOR FLUX CORED WIRE USE. FOR WELDING WITH SOLID WIRE IT IS NECESSARY TO USE THE SEPARATE KIT. REF. N° K1658-1 INCLUDING:**

- drive roll 06-08, 1 pcs
  - contact tips 06, 10 pcs
  - conical nozzle, 2 pcs
  - steel wire coil, 1 pcs
- please note:**  
to change from flux cored wire to mig welding you need to:

- 1) change polarity ( see fig. b)
- 2) change drive roll ( see fig. d-2)
- 3) change contact tip + nozzle (see fig. d-7)

Cored wires can also be used for no shielding gas applications by adapting the polarity of the welding gun to the wire manufacturer's recommendations.

The welder is fitted with a constant voltage transformer complete with damping inductor and Graetz bridge rectifier.

In addition a direct current permanent magnet gear-motor is installed in an accessible opening in the welder. This gear-motor can take reels of up to 5Kg (See fig. D-2).

The welder also has a gun and cable assembly permanently connected and a work cable complete with work clamp.

Power is adjusted by means of switches; the wire speed is controlled using the knob on the front panel.

HANDY MIG 101 can be set up either for welding with solid wire and gas or with cored wire and no gas by means of the polarity terminals situated on the side of the welder or in the opening containing the wire reel. (Fig. B, pag. 4)

A thermostat is fitted which protects the welder from overheating caused by malfunctions or particularly heavy use.

The welder IS NOT suitable for outdoor use.

## PREPARATION FOR WELDING

Fig. A, pag. 4

- Connect the work cable to the piece to be welded.
- Switch the welder on and set the welding current by means of the switches.

Fig. C, pag. 4

**CAUTION:** The contact tip is normally supplied with voltage; maximum care should be taken to avoid inadvertent wire feed starting.

- Press the welding torch button until the wire comes out of the contact tip.
- Set the welding parameters by adjusting the speed of the wire by means of the front panel knob until regular welding is obtained.
- The warning light will come on in the event of over-heating and the power supply will be interrupted. This will be automatically re-connected after a few minutes of cooling.

**IMPORTANT:** the sample spool of electrode provided with this product conforms to AWS A5.20 and is classified as an E71T-GS product.

**Please follow the following application information when using this wire:**

- 1) Maximum thickness recommended is 3/16" (4.8mm).
- 2) Use only one welding pass. Do not use multiple layers.
- 3) Best welding results are in the horizontal and flat positions.
- 4) Not suitable for applications requiring impact properties

For replacement electrode, utilize Innershield NR - 211MP or NR-212 Manufactured by Lincoln Electric, which has the advantage of operating in all welding positions and is capable of multiple pass applications.

Look for these fine products at your local retailer.

## MAINTENANCE

### WELDING GUN

- Avoid resting the gun and its cable on hot pieces; this could cause the insulating materials to melt and so make the torch immediately unusable.
- Check regularly whether the gas hose and fittings are tight.
- Each time the wire reel is changed, blow dry compressed air (max 145 P.S.I.) through the wire guide tube and check the condition of the tube.
- Check at least once a day, the condition and the correct assembly of the end parts of the gun: nozzle, contact tip and gas diffuser.

### WIRE FEED MECHANISM

- Check the condition of the wire feed rollers and regularly remove any metallic dust deposited in the feed area (rollers and entrance and outlet wire guide).

### CONNECTION TO INPUT SUPPLY VOLTAGE

Connection should be carried out using the cable and plug supplied.

Make sure that the supply voltage corresponds to the operating voltage of the wire feed system.

**THE WELDER SHOULD ALWAYS BE GROUNDED,** using the green wire of the power supply cable.

If extension leads are connected to the input cable, the cross-section of these should never be lower than the cross-section of the cable supplied.

### WIRE REEL LOADING

(Fig. D, pag. 4)

**MAKE SURE THAT THE WIRE FEED ROLLERS, THE WIRE GUIDE TUBE AND THE CONTACT TIP OF THE GUN MATCH THE DIAMETER AND TYPE OF WIRE TO BE USED AND MAKE SURE THAT THESE ARE FITTED CORRECTLY.**

- Insert the wire reel onto the spindle making sure that the spindle pin is correctly placed in its hole.
- Release the pressure counter-roller and move it away from the lower roller.
- Free the end of the wire and cut off the bent and making sure it has no burr. Rotate the reel anticlockwise and thread the end of the wire into the entrance wire guide pushing it into the wire guide of the gun fitting for about 2" to 4".
- Re-position the counter-roller and set the pressure at an intermediate value and make sure that the wire is correctly positioned in the groove of the lower roller.
- Use the adjustment screw to apply a slight braking pressure on the spindle.
- Switch the welder on by turning the switch to (I) and press the gun trigger. Wait for the end of the wire to pass through the whole of the wire guide tube and protrude by about 4" to 6" from the front part of the gun and then release the gun trigger.

**CAUTION!** During this operation the wire is live and subject to mechanical stress; therefore if adequate precautions are not taken the wire could cause electric shock, injury and inadvertent striking of electric arc:

- Always wear protective-insulating gloves and

clothing.

- Do not direct the outlet of the gun towards parts of the body.
- Re-fit the contact tip and the nozzle onto the gun.
- Check that wire feed is regular; set the roller and spindle braking pressure to the minimum possible values making sure that the wire does not slide in the groove and when feed is stopped the loops of wire are not loosened by excessive reel inertia
- Cut the end of the wire so that 3/8" to 5/8" protrude from the nozzle.

(F)

## MANUEL D'INSTRUCTIONS NORMES DE SECURITE

- Éviter les contacts directs avec le circuit de soudage; la tension à vide fournie par la soudeuse peut en certains cas être dangereuse.
- Débrancher la machine de la prise d'alimentation avant de l'installer et avant d'effectuer n'importe quelle opération de vérification et de réparation.
- Effectuer l'installation électrique selon les Normes et les Lois en matière de prévention des accidents. S'assurer que la prise d'alimentation soit correctement connectée à la terre de protection.
- Ne pas utiliser la machine dans des lieux humides ou mouillés, ni sous la pluie.
- Ne pas utiliser des câbles dont l'isolation est détériorée ou dont les connexions ne sont pas bien serrées.
- Couper l'alimentation avant de remplacer les pièces d'usure.
- Ne pas souder sur des emballages, des récipients ou des conduites ayant contenu des produits inflammables ou combustibles, liquides ou gazeux.
- Ne pas souder près de matières combustibles.
- Eviter de travailler sur des matériaux nettoyés avec des solvants chlorurés ou à proximité de ceux-ci. Eviter en outre de souder sur des parties vernies, sales de graisses ou d'huiles ou avec des revêtements galvaniques.
- S'assurer un recharge d'air convenable ou prévoir près de l'arc des moyens aptes à éliminer les fumées du soudage.
- Se protéger toujours les yeux avec les verres #9 spéciaux montés sur les masques ou sur les casques. Utiliser les vêtements et les gants de protection spéciaux afin d'éviter d'exposer la peau aux rayons ultraviolets produits par l'arc.
- Eviter de positionner le poste à souder sur des plans inclinés.
- La machine n'est pas prédisposée pour être suspendue.

## INTRODUCTION ET DESCRIPTION GENERALE

Cette machine est une source compacte pour le soudage à l'arc (de suite appelée POSTE A SOUDER) spécifiquement étudiée pour le soudage MIG des aciers au carbone ou faiblement liés avec gaz de protection CO<sub>2</sub> ou des mélanges Argon/CO<sub>2</sub> en utilisant des fils électrode pleins ou fourrés (tubulaires).

Elle est en outre indiquée pour le soudage MIG des aciers inoxydables avec du gaz Argon + 1-2% d'oxygène et de l'aluminium avec du gaz Argon, en utilisant des fils électrode indiqués pour la pièce à souder.

**IMPORTANT:**

**LA SOUDEUSE EST PRÉRÉGLÉE EN USINE POUR ÊTRE UTILISÉE AVEC DU FIL D'APPORT FOURRÉ. POUR SOUDER AVEC DU FIL MASSIF, IL FAUT UTILISER LE KIT RÉF. K1658-1, CONTENANT:**

- 1 rouleau 06-08
- 10 tubes contact 06
- 2 buses coniques
- 1 bobine de fil massif en acier

**FAITES ATTENTION:**

**Pour modifier le fonctionnement de soudage avec fil d'apport fourré à soudage MIG, il faut:**

1. changer la polarité (voir Fig. B)
2. changer le rouleau (voir Fig. D.2)
3. changer le tube de contact et le gicleur (voir Fig. D.7)

Il est possible en plus d'utiliser des fils fourrés sans gaz de protection en adaptant la polarité de la torche selon les indications du constructeur du fil.

Le poste à souder comprend un transformateur à voltage constante, complet de réactance d'amortissement et redresseur à pont de Graetz.

L'appareil est doté d'un groupe motoréducteur à courant continu à aimant permanent placé dans un logement

accessible du poste à la souder, en mesure de loger des bobines jusqu'à 5 kg. (fig. D-2).

L'appareil est livré avec une torche avec câble à connexion permanente et par un câble de masse doté de bobes d'arnes.

Le réglage de puissance se fait au moyen des galets; la vitesse du fil s'obtient avec la poignée spéciale située sur le devant.

Pour HANDY MIG 101 le choix entre le soudage avec fil plein avec gaz et celle avec fil fourré sans gaz se fait au moyen des polarités situées sur le côté du poste à souder ou bien à l'intérieur du logement de la bobine de fil.

Fig. B, pag. 4

Un thermostat situé dans le poste à souder protège la machine contre les surchauffes dus aux pannes ou à un service durable.

L'appareil n'est pas conçu pour l'emploi à l'extérieur.

## PREPARATION AU SOUDAGE

Fig. A, pag. 4

- Brancher le câble de masse à la pièce à souder.  
- Mettre en fonction le poste à souder et régler le courant de soudage avec les galets.

Fig. C, pag. 4

ATTENTION: le tube de contact est normalement sous tension; faire attention à éviter des fonctionnements non voulus du dévidoir.

- Appuyer sur la gâchette de la torche de soudage jusqu'à faire sortir le fil du tube de contact.  
- Programmer les paramètres de soudage en réglant la vitesse du fil avec la poignée sur le panneau frontal spéciale jusqu'à obtenir un soudage régulier.  
- La lampe de signalisation s'allume en cas de surchauffe en coupant l'alimentation de puissance; le rétablissement a lieu automatiquement après quelques minutes de refroidissement.

### IMPORTANT:

L'échantillon de bobine de fil fourni avec ce produit est conforme à la norme AWS A 5:20 et est classé comme produit E71T-GS.

Faites attention aux spécifications et normes d'applications suivantes quand vous utilisez ce fil:

1. L'épaisseur maximum conseillée est de 3/16" (4,8 mm)
2. Faites seulement une passe de soudure. N'effectuez pas de passes superposées.
3. Les meilleurs résultats en soudure s'obtiennent dans les positions horizontales et planes.
4. Ce fil n'est pas adapté pour les applications qui demandent des propriétés d'impact.

Pour changer le fil, utilisez du fil d'apport fourré (à âme décapante) NR 211 MP ou NR-212 produit par Lincoln Electric qui offre l'avantage de convenir dans toutes les positions de soudage et est en mesure d'effectuer des passes superposées.

Demandez ces produits de qualité à votre distributeur local.

## ENTRETIEN TORCHE

- Eviter de poser la torche et son câble sur des pièces chaudes; ceci provoquerait la fusion des matériaux isolants et en provoquerait une rapide mise hors service.

- Vérifier périodiquement l'étanchéité des conduites et des raccords du gaz.

- Chaque fois que l'on remplace la bobine du fil, il faut nettoyer la gaine guide-fil avec un jet d'air comprimé (max 145 P.S.I.) et en vérifier l'intégrité.

- Au moins une fois par jour, contrôler l'état d'usure et l'exactitude du montage des parties terminales de la torche: buse, tube de contact, diffuseur de gaz.

## ALIMENTATEUR DE FIL

- Vérifier l'état d'usure des galets d'entraînement du fil, enlever périodiquement la poudre métallique déposée dans la zone d'entraînement (galets et guide-fil d'entrée et de sortie).

## BRANCHEMENT AU RESEAU

Le branchement au réseau doit se faire avec le câble et fiche fournis.

S'assurer que la tension du réseau correspond à la tension de fonctionnement de l'installation du dévidoir. IL EST TOUJOURS OBLIGATOIRE DE CONNECTER A LA TERRE LE POSTE A SOUDER, en utilisant le conducteur vert du câble d'alimentation.

Les éventuels câbles de rallonge du câble d'alimentation devront avoir une section égale et de toutes façons non inférieure à celle du câble fourni en dotation.

## CHARGEMENT DE LA BOBINE DE FIL (Fig. D, pag. 4)

VERIFIER QUE LES GALETS D'ENTRAINEMENT DU FIL, LA GAINE GUIDE-FIL ET LE TUBE DE CONTACT DE LA TORCHE SOIENT CORRESPONDANTS AU DIAMETRE ET A LANATURE DU FIL QUE L'ON VEUT UTILISER ET QU'ILS SOIENT MONTES CORRECTEMENT.

- Placer la bobine du fil sur le support et s'assurer que le griffe d'entraînement soit correctement inséré dans le trou prévu à cet effet.
- Libérer le contre-galet de pression et l'éloigner du galet inférieur.
- Libérer le bout du fil, en couper l'extrémité déformée de façon nette et sans laisser des bavures; tourner la bobine dans le sens contraire à celui des aiguilles d'une montre et introduire le bout du fil dans le guide-fil d'entrée en le poussant pour 2" à 4", dans le guide-fil du raccord de la torche.
- Repositionner le contre-galet en réglant la pression sur une valeur intermédiaire; vérifier que le fil soit correctement positionné dans la gorge du galet inférieur.
- Freiner légèrement le support avec la vis spéciale de réglage.
- Mettre en fonction le poste à souder en plaçant l'interrupteur général sur ( I ) et appuyer sur la gâchette de la torche; attendre que le bout du fil, après avoir parcouru toute la gaine guide-fil, sorte pour 4" à 6" par la partie antérieure de la torche et relâcher la gâchette de la torche.
- ATTENTION! Pendant ces opérations, le fil est sous tension électrique et est soumis à une force mécanique; si on ne prend pas les précautions nécessaires, il peut engendrer des risques de décharges électriques, de blessures, et provoquer des arcs électriques non voulus:
- Porter toujours des vêtements et des gants isolants de protection.
- Ne pas positionner la tête de la torche contre des parties du corps.
- Remonter le tube de contact et la buse sur la torche.
- Vérifier que l'avance du fil soit régulière; régler la pression des galets et le freinage du support sur les valeurs minimales possibles en s'assurant que le fil ne glisse pas dans la gorge et que lors de l'arrêt de l'entraînement les spires de fil ne se détendent pas à cause de l'inertie excessive de la bobine.
- Couper l'extrémité du fil sortant de la buse à 3/8" à 5/8".

(E)

# MANUAL DE INSTRUCCIONES NORMAS DE SEGURIDAD

- Evitar los contactos directos con el circuito de soldadura; la tensión en vacío que proviene de la soldadora puede ser peligrosa en determinadas circunstancias.
- Desenchufar la máquina de la toma de alimentación antes de la instalación y de todas las operaciones de control y de reparación.
- Realizar la instalación eléctrica según lo previsto por las Normas y Leyes de prevención de accidentes. Asegurarse de que la toma de alimentación esté correctamente conectada a tierra.
- No utilizar la máquina en ambientes húmedos o mojados o bajo la lluvia.
- No utilizar cables con el revestimiento aislante deteriorado o con conexiones flojas.
- Desconectar el aparato antes de sustituir las partes de la antorcha con mayor desgaste.
- No soldar sobre contenedores, recipientes o tuberías que hayan contenido productos inflamables o combustibles líquidos o gaseosos.
- No soldar cerca de materiales combustibles.
- Evitar realizar trabajos sobre materiales que han sido limpiados con solventes clorurados o en proximidad de dichos solventes. Evitar, además, soldar sobre partes barnizadas, sucias con grasas o aceite, o con revestimientos galvanizados.
- Asegurarse de que haya un adecuado recambio del aire o de que existan medios aptos para aspirar los humos de la soldadura en las cercanías del arco.
- Proteger siempre los ojos con los correspondientes cristales 9 de graduación montados en máscaras o cascos. Usar la vestimenta correspondiente y los guantes protectores, evitando la exposición de la epidermis a los rayos ultravioletas producidos por el arco.
- No colocar la soldadora sobre planos inclinados.
- La máquina no está prevista para ser colgada.

## INTRODUCCION Y DESCRIPCION GENERAL

Esta máquina es una fuente compacta para soldadura por arco (a continuación simplemente: SOLDADORA) realizada específicamente para soldadura MIG de los aceros primarios o débilmente aleados con gas de protección CO<sub>2</sub> o con mezclas Argon /CO<sub>2</sub>, utilizando electrodos llenos o de alma (tubulares).

Es apta también para la soldadura MIG de los aceros inoxidables con gas Argon + 1-2% oxígeno y del aluminio con gas Argon, utilizando electrodos del tipo adecuado a la pieza que se va a soldar.

### IMPORTANTE

**LA SOLDADURA ESTÁ PREDISPUESA EN FABRICA PARA EL USO DE HILO CON ANIMA. PARA SOLDAR CON HILO LLENO UTILICE EL KIT REF. K1658-1 QUE CONTIENE:**

1 pz rodillo 06-08

10 pz tubitos de contacto 06

2 pz orificios cónicos

1 pz bobina hilo lleno de acero

### AVISO:

Para cambiar el funcionamiento de hilo con ánima a MIG actúe de la forma siguiente:

1 Cambie la polaridad (Véase la fig. B)

2 Cambie el rodillo (Véase la fig. D.2)

3 Cambie el tubito de contacto + el orificio (Véase la fig. D-7)

Es posible, además, emplear alambres de alma aptos para el uso sin gas de protección, adecuando la polaridad de la antorcha lo que indica el constructor del alambre.

La soldadora comprende un transformador a tensión constante con característica plana, con reactancia amortiguadora y rectificador de puente de Graetz. Tiene también integrado un grupo motorizador de corriente continua de imán permanente, colocado en un espacio accesible de la soldadora, con capacidad para bobinas de hasta 5 Kg. (fig. D-2).

Completa el equipamiento una antorcha conectada permanentemente y un cable de retorno con el correspondiente borne de masa.

La regulación de potencia se efectúa por medio de un interruptor; la velocidad del alambre se obtiene con el correspondiente pomo colocado en la parte delantera.

Se puede elegir entre la soldadura con alambre lleno, con gas y soldadura con alambre de alma, sin gas, por medio de los correspondientes bornes colocados sobre el costado de la soldadora o dentro del espacio que contiene el carrete de alambre. (Fig. B, pag. 4)

Un termostato colocado en la soldadora, la protege de calentamientos causados por averías o por usos gravosos.

La soldadora no es adaptada para trabajar a la intemperie.

## PREPARACION DE LA SOLDADORA

Fig. A, pag. 4

- Conectar el cable de retorno con la pieza que se debe soldar.

- Encender la soldadora y programar la corriente de soldadura con los interruptores.

Fig. C, pag. 4

ATENCIÓN: En algunos modelos, el tubo de contacto está normalmente bajo tensión; tener cuidado a fin de evitar puestas en funcionamiento no deseadas.

- Apretar el botón de la antorcha de soldar hasta que salga el alambre del tubito de contacto.

- Regular los parámetros de soldadura, regulando la velocidad del alambre con el correspondiente pomo hasta obtener una soldadura regular.

- La lámpara de señalización se enciende cuando se verifican condiciones de calentamiento, interrumpiendo el suministro de potencia; el restablecimiento se produce automáticamente después de algunos minutos de enfriamiento.

### Importante:

La muestra de bobina hilo suministrada con este producto cumple con la norma AWS A 5:20 y se clasifica como un producto E71GS.

Cuando utilice este hilo tenga presente las informaciones siguientes:

1 El espesor máximo aconsejado es de 3/16" (4,8 mm).

2 Haga únicamente una pasada de soldadura. No efectúe pasadas sobrepuestas.

3 El mejor resultado en soldadura se obtiene en las posiciones horizontales y planes.

4 No es apto para aplicaciones que necesitan propiedad de impacto.

Para sustituir el hilo utilice hilo con ánima NR 211 MP o NR 212, fabricado por la Lincoln Electric, que tiene la ventaja de ser apto para todas las posiciones de soldadura y permite de realizar pasadas sobrepuestas.

Solicite estos productos de calidad a su

## MANTENIMIENTO

### ANTORCHA

- No apoyar la antorcha y su cable sobre piezas calientes; esto causaría la fusión de los materiales aislantes inutilizándola rápidamente.
- Controlar periódicamente el sellado de la tubería y de las uniones por donde circula el gas.
- Cada vez que se sustituye el carrete de alambre, limpiar con un soplo de aire comprimido seco (máx. 145 P.S.I.) la vaina guía-hilo; controlar que esté íntegra.
- Controlar, por lo menos una vez al día, las condiciones de desgaste y la exactitud del montaje de las partes terminales de la antorcha: inyector, tubito de contacto, difusor de gas.

### ALIMENTADOR DE ALAMBRE

- Controlar las condiciones de desgaste de los rodillos de arrastre del alambre; quitar periódicamente el polvo metálico depositado en la zona de arrastre (rodillos y guía-hilo de entrada y de salida).

### CONEXION A LA RED

La conexión a la red se efectúa con el cable correspondiente.

Controlar que la tensión de red sea equivalente a la tensión de funcionamiento del sistema de alambre.

ES OBLIGATORIA LA CONEXION A TIERRA DE LA

SOLDADORA, utilizando el conductor de color verde del cable de alimentación, Eventuales extensiones del cable de alimentación deberán tener una sección igual o, por lo menos no inferior a la del cable con que viene equipada la máquina.

### CARGA DEL CARRETE DE ALAMBRE (Fig. D, pag. 4)

CONTROLAR QUE LOS RODILLOS DE ARRASTRE DEL ALAMBRE, LA VAINA GUIAHILO Y EL TUBITO DE CONTACTO DE LA ANTORCHA CORRESPONDAN AL DIAMETRO Y AL TIPO DE HILO QUE SE QUIERE UTILIZAR Y QUE ESTEN CORRECTAMENTE MONTADOS.

- Colocar el carrete de alambre en el aspa, asegurándose de que el piolín de arrastre del aspa se haya alojado correctamente en el orificio previsto.
- Liberar el contra-rodillo de presión y alejarlo del rodillo inferior.
- Liberar el cabo del alambre, cortarle el extremo deformado con un corte neto y sin rebaba; girar la bobina en sentido antihorario y hacer pasar el cabo del alambre por el guía-hilo de entrada empujándolo unos 2"-4" mm. en el guía-hilo de la unión antorcha.
- Colocar nuevamente el contra-rodillo regulando su presión en un valor intermedio y verificar que el alambre esté correctamente colocado en la ranura del rodillo inferior.
- Frenar ligeramente el aspa con el tornillo de regulación.
- Encender la soldadora poniendo el interruptor en (1), apretar el botón de la antorcha y esperar que el cabo

del alambre, recorriendo toda la vaina guía-hilo, sobresalga unos 4" - 6" cm. de la parte anterior de la antorcha; soltar el botón de la antorcha.

CUIDADO! Durante estas operaciones el alambre está bajo tensión eléctrica y está sometido a fuerza mecánica; por lo tanto puede causar, si no se adoptan oportunas medidas de precaución, peligros de shock eléctrico, heridas y arcos eléctricos no deseados.

- Llevar puestos siempre vestidos y guantes protectores-aislantes.
- No utilizar la embocadura de la antorcha contra partes del cuerpo.
- No acercar la antorcha a la bombona.
- Montar nuevamente en la antorcha el tubito de contacto y el inyector.
- Verificar que el avance del alambre sea regular; calibrar la presión de los rodillos y el frenado del aspa en los valores mínimos posibles, verificando que el alambre no patine en la ranura y que no se aflojen las espiras del alambre al detener el arrastre, por excesiva inercia del carrete.
- Cortar el extremo del alambre que sale del inyector a unos 3/8" - 5/8" mm.

Fig. A

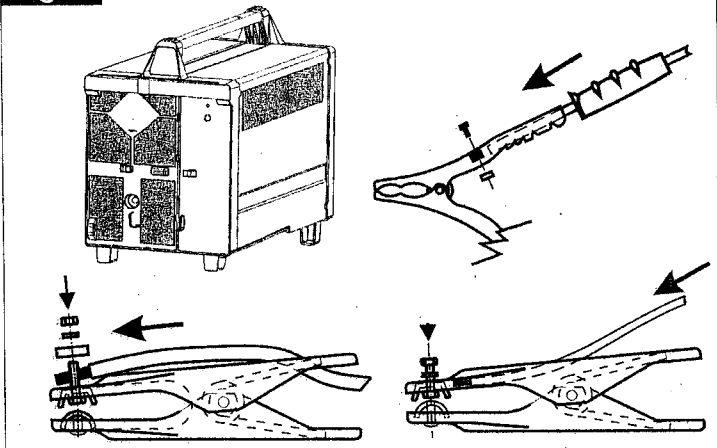


Fig. B

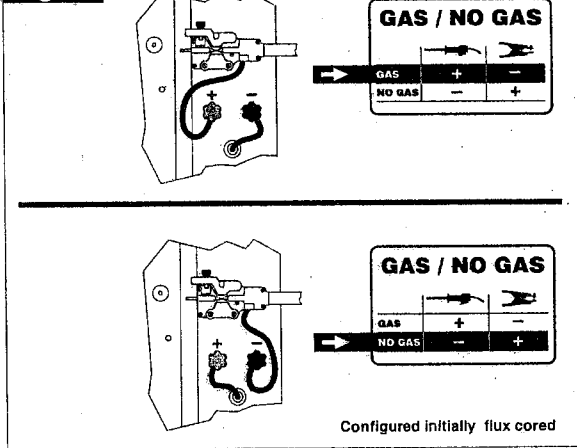


Fig. C

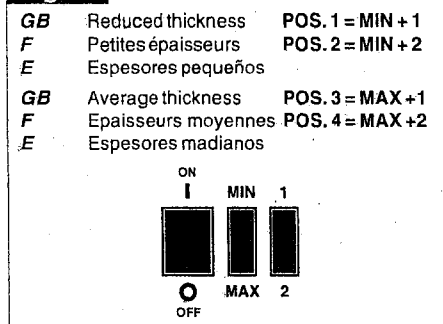
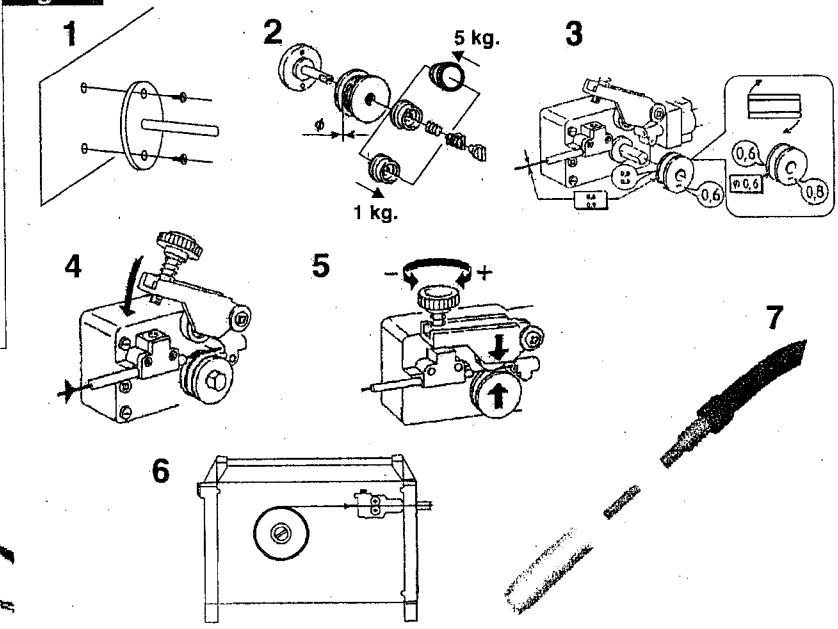


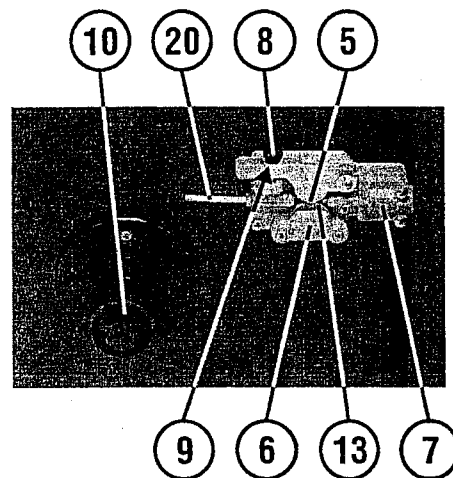
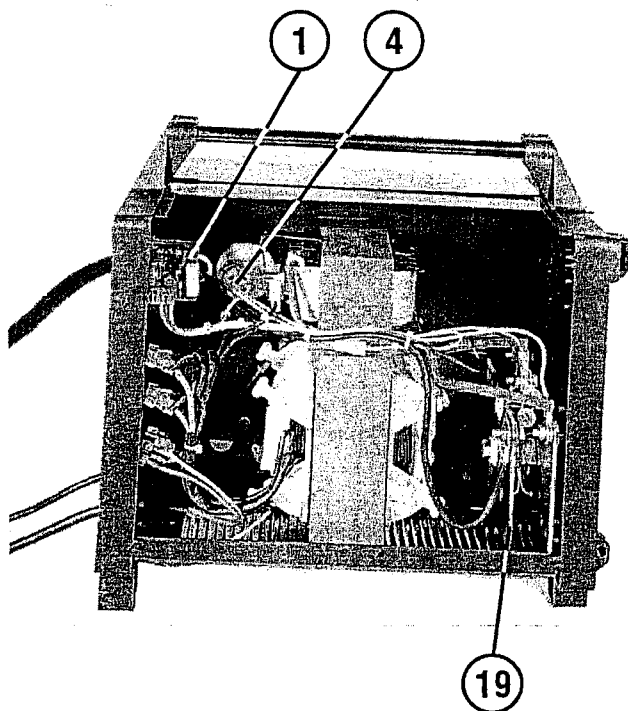
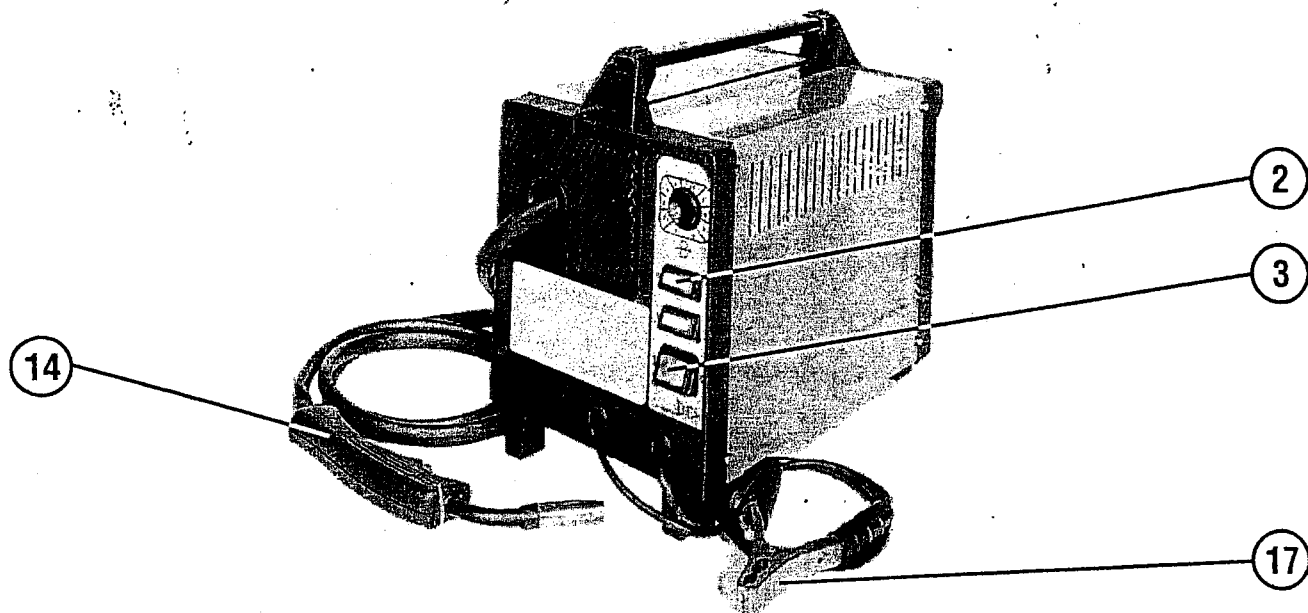
Fig. D





# SPARE PARTS LIST - LISTE PIECES DETACHEES - PIEZAS DE REPUESTO

Machine drawing - Dessin appareil - Diseño seccionado maquina.



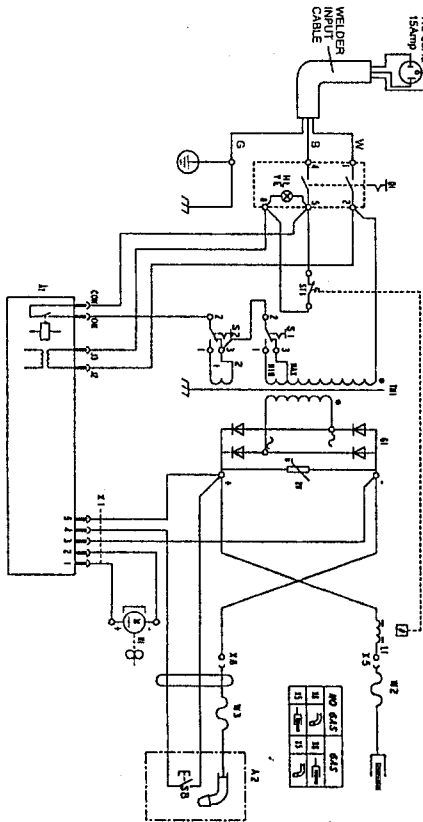
When requesting spare parts without any reference, pls specify: model-brand and voltage of machine; list reference number of the item; registration number  
 Pour avoir les pieces detachees, dont manque la reference, il faudra preciser: modele, logo et tension de l'appareil; denomination de la piece; numero de matricule.  
 Por pedir una pieza de repuesto sin referencia precisar: modelo-marca e tension de la maquina; numero di riferimento de lista; numero di matricula

REF.	SPARE PARTS LIST PIECES DETACHEES PIEZAS DE REPUESTO	CODE
1	Control PC Board Platine Controle Tarjeta De Mando	S24355-32
2	Output Control Switch Gareur Interruptor	S24355-2
3	On / Off Switch Interrupteur Interruptor	S24355-3
4	Wire Feed Motor Moteur D'entrainement Fil Motor Por Arrastre Hilo	S24355-4
5	Idle Roll Contre Galet Contra Roldana	S24355-6
6	Idle Arm Support Galet Sosten Roldana	S24355-7
7	Gun Cable Mounting Plate Couvre Fixage Torche Cubierta Por Fijador Antor.	S24355-8

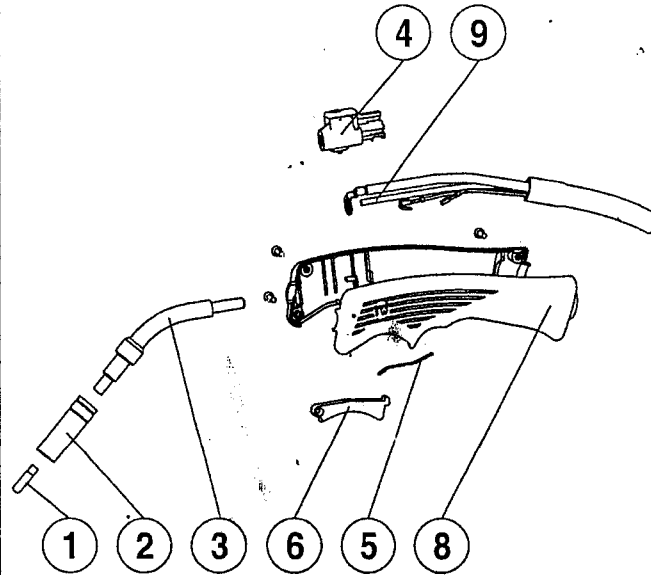
REF.	SPARE PARTS LIST PIECES DETACHEES PIEZAS DE REPUESTO	CODE
8	Wire Feed Knob Volant Pour Devidoir Volant Por Arrastre	S24355-9
9	Wire Drive Tension Spring Ressort Muelle	S24355-10
10	Wire Reel Spring Ressort Support Bobine Muelle Por Aspa	S24355-11
11	Chipping Hammer/brush Marteau Et Brosse Martillejo-cepillo	S24355-12
12	Face Shield Masque Mascara	S24355-13
13	Drive Roll .023-.035" (0.6-0.9mm) Ø Galet D'entrainem. D.0,6-0,8 Rold. Por Arrast. D.0,6-0,8	S24355-14
14	Gun & Cable Assembly Torche Antorcha	S24355-16

REF.	SPARE PARTS LIST PIECES DETACHEES PIEZAS DE REPUESTO	CODE
15	Wire Drive Gear Kit Kit Engrenages Kit Engranajes	S24355-18
17	Work Clamp Pince De Masse Pinza De Masa	S24355-20
18	Filter lens Verre Pour Masque Vidrio Para Mascara	S24355-21
19	Rectifier Assembly Redresseur Rectificador	S24355-22
20	Wire Guide Hose Guide Fil Vaina Guiadera Alambre	S24355-17
21	Gas Regulator Reducteur Pression Reductor Presion	S24864

Electrical diagram - Schema électrique - Esquema eléctrico



Torch drawing - Dessin torche - Diseño seccionado antorcha.



2

REF.	SPARE PARTS LIST TORCH LISTE PIECES DETACHEES TORCHE PIEZAS DE REPUESTO ANTORCHA	CODE
1	Contact Tip .023-.025" (0.6mm) Ø Tube Contact D. 0.6 Tubitos De Contacto D. 0.6	S19726-1R
1	Contact Tip .030" (0.8mm) Ø Tube Contact D. 0.8 Tubitos De Contacto D. 0.8	S19726-2R
1	Contact Tip .035" (0.9mm) Ø Tube Contact D. 0.9 Tubitos De Contacto D. 0.9	S19726-3R

2	Gas Nozzle Bec Conique Inyector Cilindrico	S24355-26
3	Insulated Gun Tube Lance Avec Isolant Encorvad Con Aislador	S24355-27
4	Torch Connection Corps De Torche Cuerpo De Antorcha	S24355-28
5	Contact Spring Ressort Pour Contact Muelle Por Contacto	S24355-24

6	Gun Trigger Poussoir Pulsador	S24355-23
8	Complete Handle Poignee Complete Empunadura Completa	S24355-29
9	Cable liner .023-.030" (0.6-0.8mm) Ø Gaine Guide Fil Vaina Guiadera Alambre	S24355-25
	Gun & Cable Assembly Torche Antorcha	S24355-16



**LINCOLN ELECTRIC COMPANY**